

326/101

Base

6 <sup>3</sup>/<sub>4</sub> X 8'''

15.30 x 17.80 mm

H. 2.50

**ISASLENDER**

**ISA**  
S W I S S  
M O V E M E N T

Specifications are subject to change without notice.

Visit us on internet [WWW.ISASWISS.COM](http://WWW.ISASWISS.COM)

In conformity with RoHS standard

**Caractéristiques :**

Mouvement cœur métallique réparable, 3 aiguilles.  
 Mouvement électronique à quartz. Moteur rotatif pas à pas, 1 pas par seconde.  
 Signal de fin de vie de pile.  
 Dispositif stop et interrupteur.  
 Tige 2 positions.

**Characteristics :**

Repairable metallic heart movement, 3 hands .  
 Electronic quartz movement. Rotary stepping motor, 1 step per second.  
 End of battery life signal.  
 Stop device and current breaker.  
 2 positions stem.

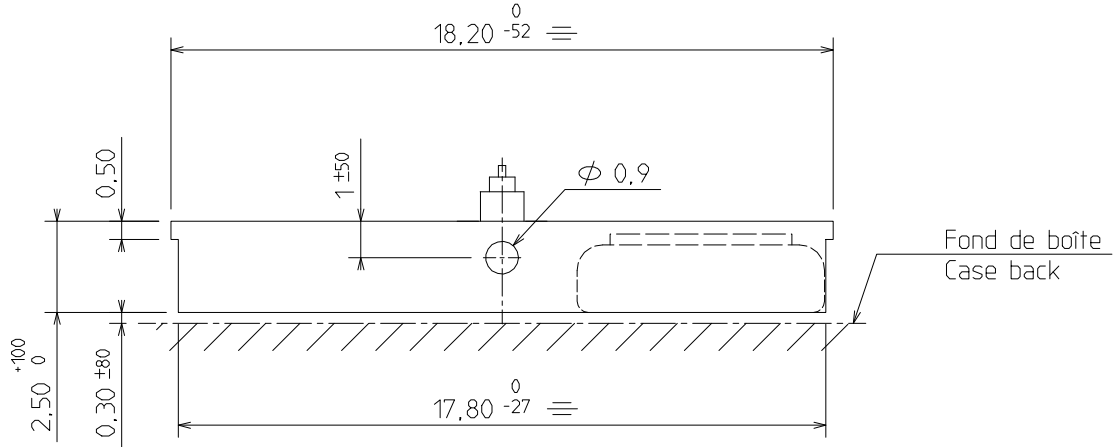
**Kennzeichnungen :**

Metall Herz Werk reparierbar, 3 Zeiger.  
 Elektronisches Quarzwerk. Schrittschaltmotor, 1 Schritt pro Sekunde.  
 Lebensende Signal der Batterie.  
 Stopp Vorrichtung und Unterbrecher.  
 2 Stellwellenpositionen.

Critères Criteria Kriterium	Conditions Conditions Bedingungen	Min.	Typ.	Max.	Unités Units Einheit
Consommation - Current consumption Stromaufnahme	U=1,55V T=25°C		0,90		µA
Marche instantanée - Instantaneous rate Momentaner Gang	U=1,55V T=25°C	-0,2 (-6)		+ 0,3 (+9)	s/jour s/day s/Tag (s/mois s/month s/Monat)
Température de fonctionnement Operating temperature Betriebstemperatur		0		50	°C
Résistance aux champs magnétiques Resistance to magnetic fields Magnetfeldabschirmung			1500 (18,8)		A/m (Oe)

Qté Qty Menge	Désignation Designation Bezeichnung	Type Model Typ	Tension Voltage Spannung	Code Code Kode	Capacité Capacity Kapazität	Autonomie théorique Theoretical Autonomy Theoretische Gangreserve
1	Pile Battery Batterie 6,80 x 2,15	SR 621 SW	1,55 V	364	20 mAh	32 mois months Monate

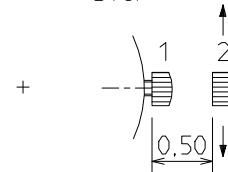
CAGE / FRAME



VUE COTE CADRAN  
DIAL SIDE VIEW

TIGE  
HAND SETTING

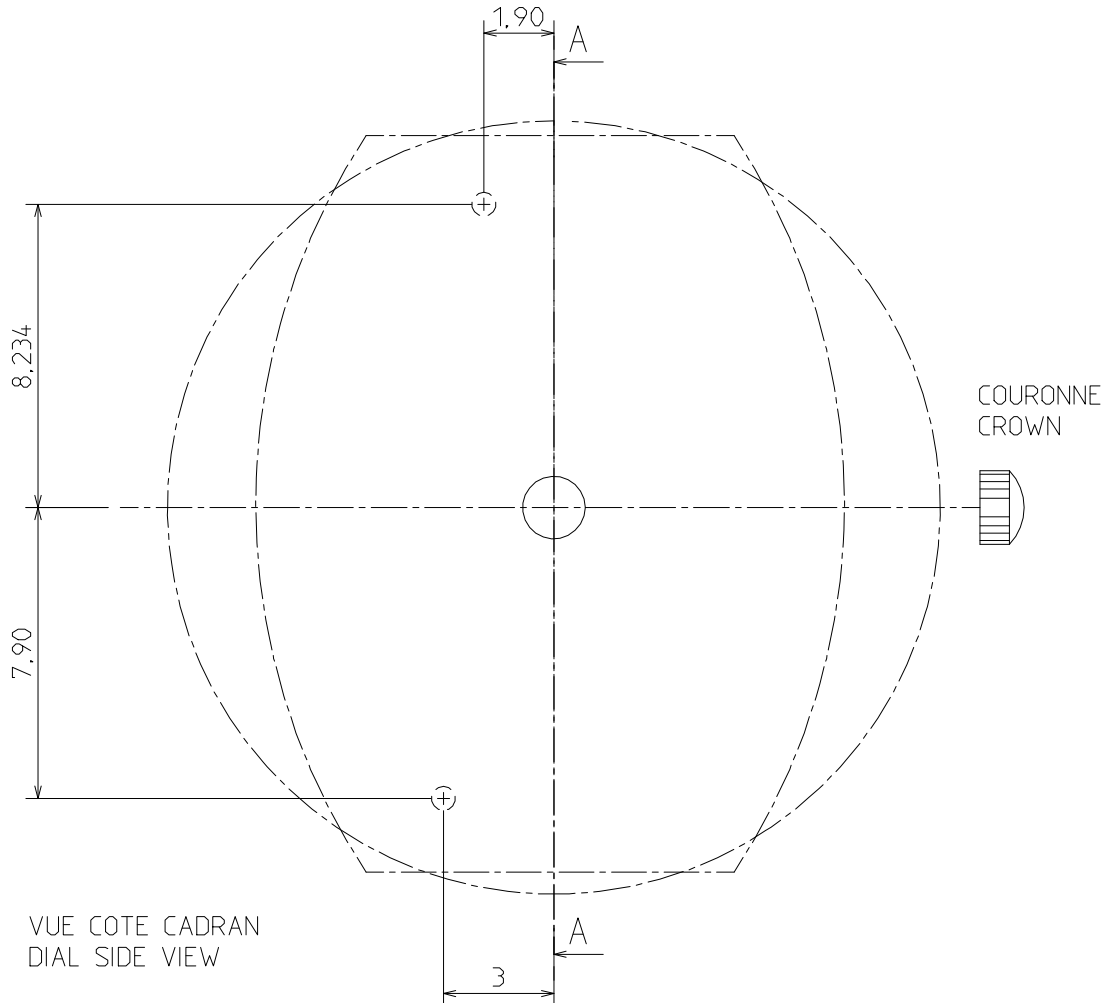
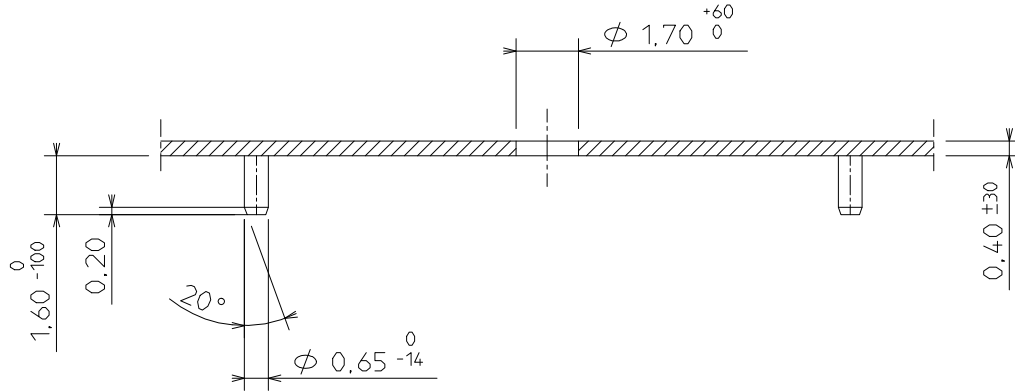
1:REPOS - REST  
2:AIGUILLES - HAND  
STOP



DIMENSIONS IN mm. - TOLERANCES IN µm.

CADRAN / DIAL

COUPE - CUT AA

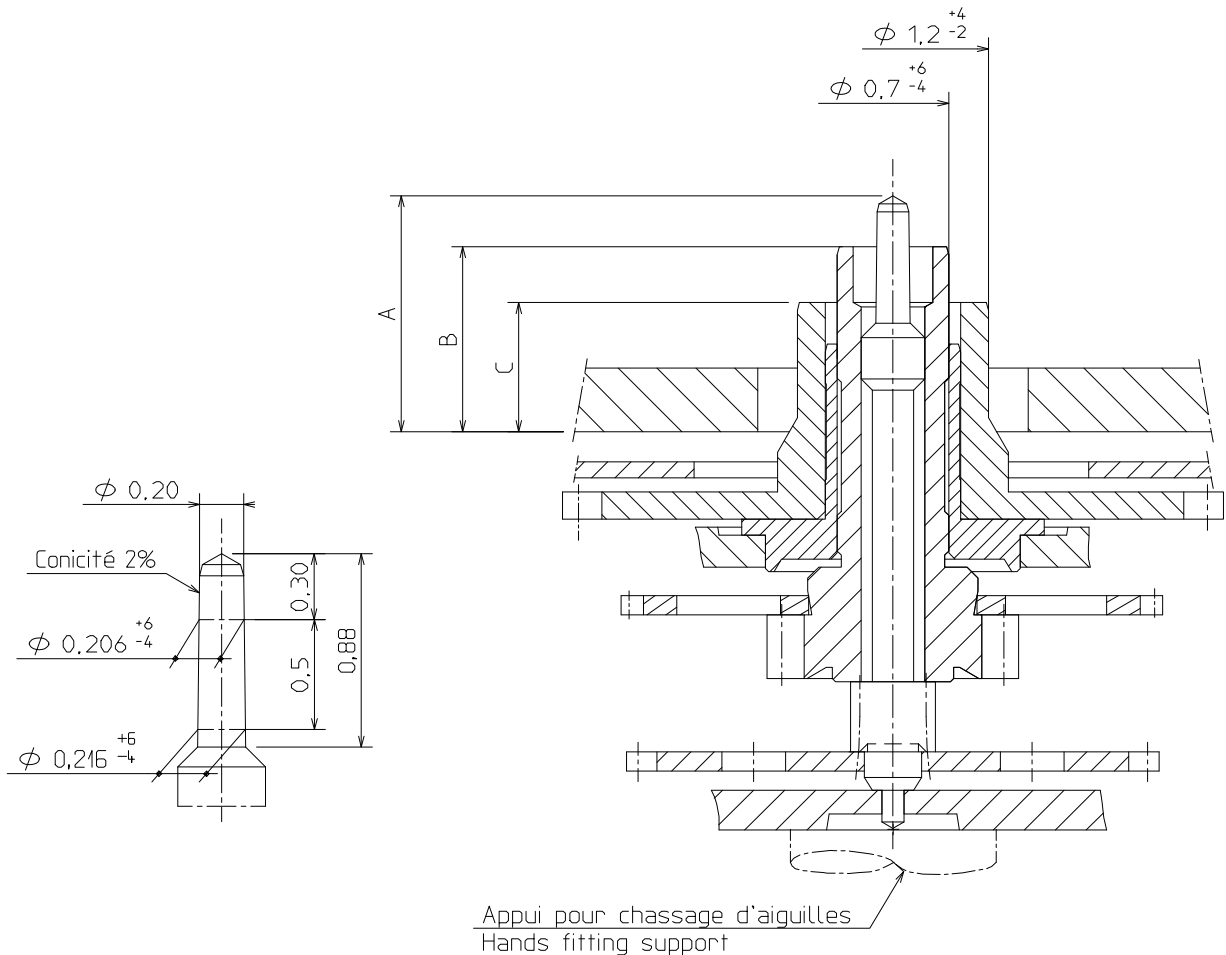


VUE COTE CADRAN  
DIAL SIDE VIEW

DIMENSIONS IN mm. - TOLERANCES IN  $\mu m$ .

AIGUILLAGE / HAND-FITTING

AUTRES AIGUILLAGES SUR DEMANDE  
OTHER HAND FITTING ON REQUEST



HAUTEUR AIGUILLAGE / HAND-FITTING HEIGHT		HAUTEUR CANON AIG. / HAND PIPE HEIGHT	
A	SECONDE	1,48	0,60
B	MINUTE	1,16	0,25
C	HEURE	0,81	0,60
	HOUR		

		MASSE MASS	BALOURD UNBALANCE	FORCE DE CHASSAGE PRESS-IN FORCE
AIGUILLE DES MINUTES	MINUTE HAND	≤ 10 mg	≤ 0,3 μNm	< 25 N.
AIGUILLE DES SECONDES	SECOND HAND	≤ 10 mg	≤ 0,04 μNm	< 25 N.

DIMENSIONS IN mm. - TOLERANCES IN μm.